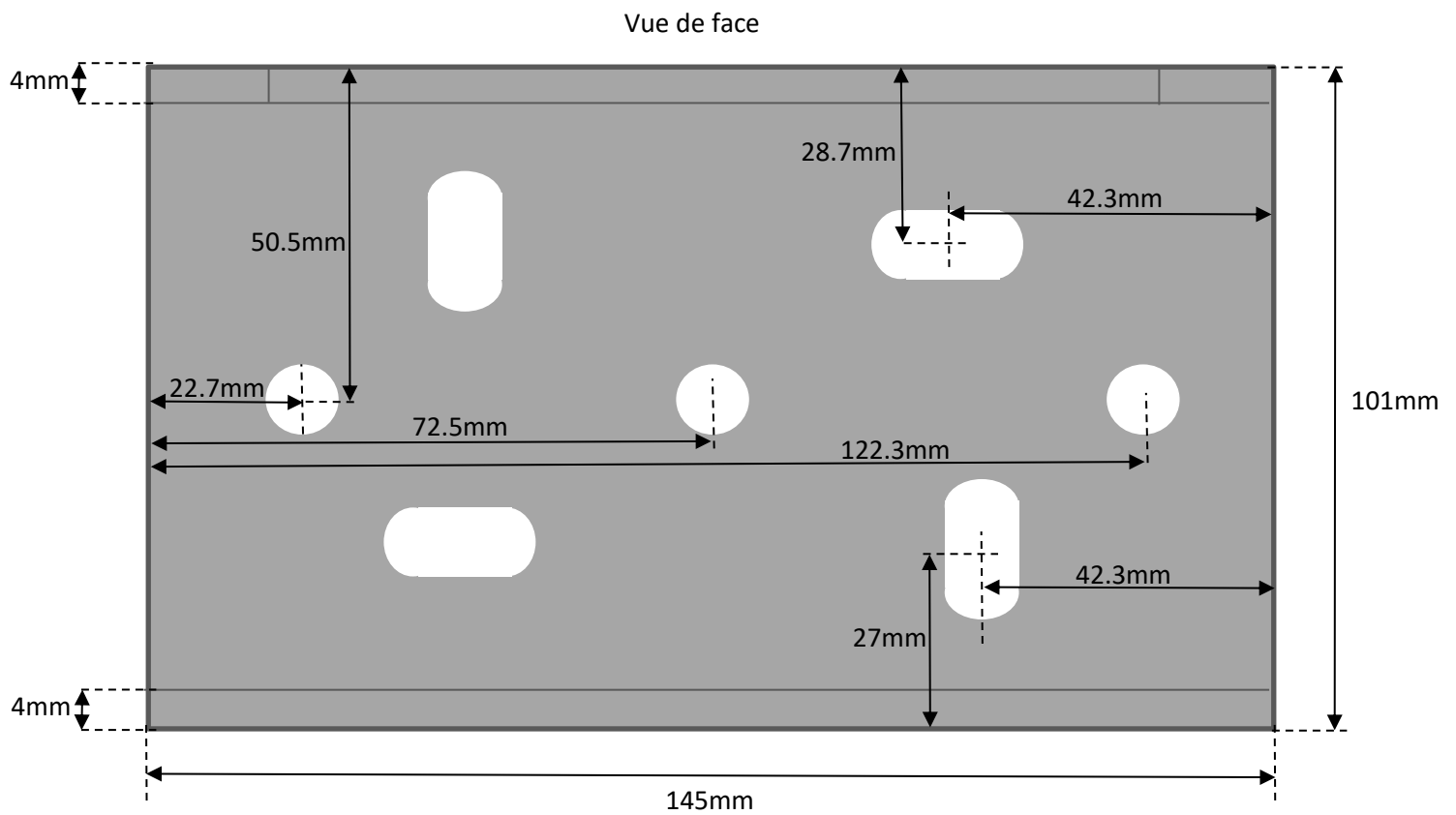


# Schéma côté -> Plaque de fixation MODUS



**Ø trous 8.6mm**

